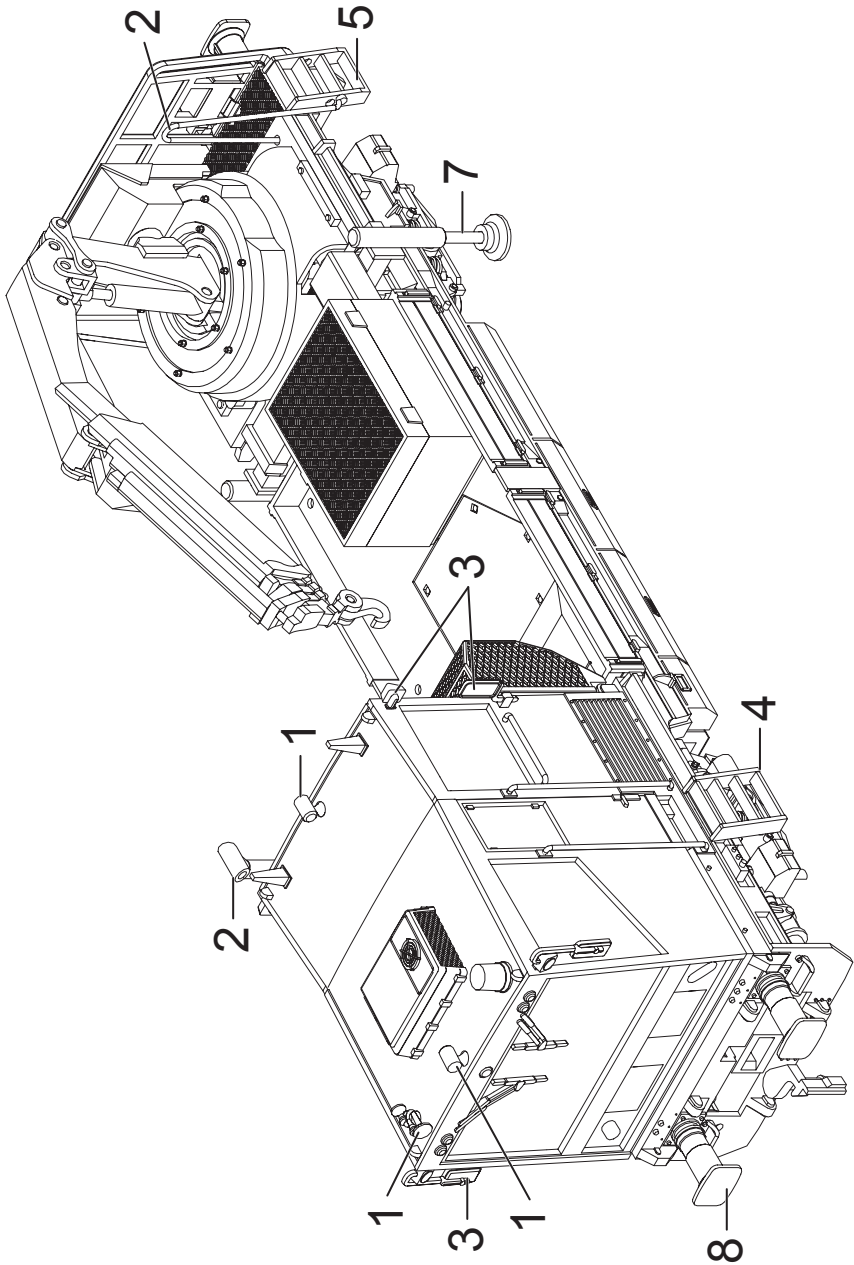


Einzelteile der Lokomotive 39545



Details der Darstellung können von dem Modell abweichen

Einzelteile der Lokomotive 39545

Lfd. Nr.	Benennung	Bestell-Nr.
1	Dachsteckteile	E297 926
2	Auspuff, Haltestangen	E297 931
3	Spiegel	E297 937
4	Leitern vorn	E297 942
5	Leitern hinten	E297 945
6	Schleifer mit Schraube	E297 948
7	Seitenstützen	E297 953
8	Puffer	E297 954
	Kurzkupplung	E701 630

Hinweis: Einige Teile werden nur ohne oder mit anderer Farbgebung angeboten.
Teile, die hier nicht aufgeführt sind, können nur im Rahmen einer Reparatur im Märklin Reparatur-Service repariert werden.